



**ВЛАДИМИРСКИЙ  
СТРОИТЕЛЬ**

*№32  
от 23/06-30*

*ПРОЕКТ "ДВУХЭТАЖНЫЙ КАМЕННЫЙ ДОМ"  
Архитектурное решение*



*Заказчик: Шумилкин А.В.  
Разработал: Орлова Е.А.  
Директор: Исмиханов Т.А.*



Ведомость чертежей марки АР		
№ листа	Имя листа	Примечание
01	Титульный лист	
02	Общие данные	
03	Маркировочный план 1-го этажа	
04	Маркировочный план 2-го этажа	
05	Кладочный план 1-го этажа	
06	Кладочный план 2-го этажа	
07	Схема армирования кладки под окнами на 1-м и 2-м этажах	
08	Схема расположения перемычек на 1-м и 2-м этажах	
09	Схема расположения армопоясов на отм. +3.000 и +6.250	
10	Схема расположения плит перекрытия	
11	План кровли. Схема расположения деревянных балок перекрытия	
12	Схема расположения элементов стропильной системы	
13	Разрез 1-1	
14	Фасады	
15	Лестница	
16	Вентканалы	
17	3Д Визуализация	
18	3Д Визуализация	

#### Основные технико-экономические показатели


№ п/п	Наименование	Ед. изм.	Количество
1	Площадь застройки	м <sup>2</sup>	112,74
2	Жилая площадь	м <sup>2</sup>	80,37
3	Площадь дома	м <sup>2</sup>	122,51
4	Площадь всех помещений (включая лоджию, балконы, веранды, террасы, холодные кладовые, тамбуры)	м <sup>2</sup>	146,13
5	Этажность	этаж	2

#### Общие данные

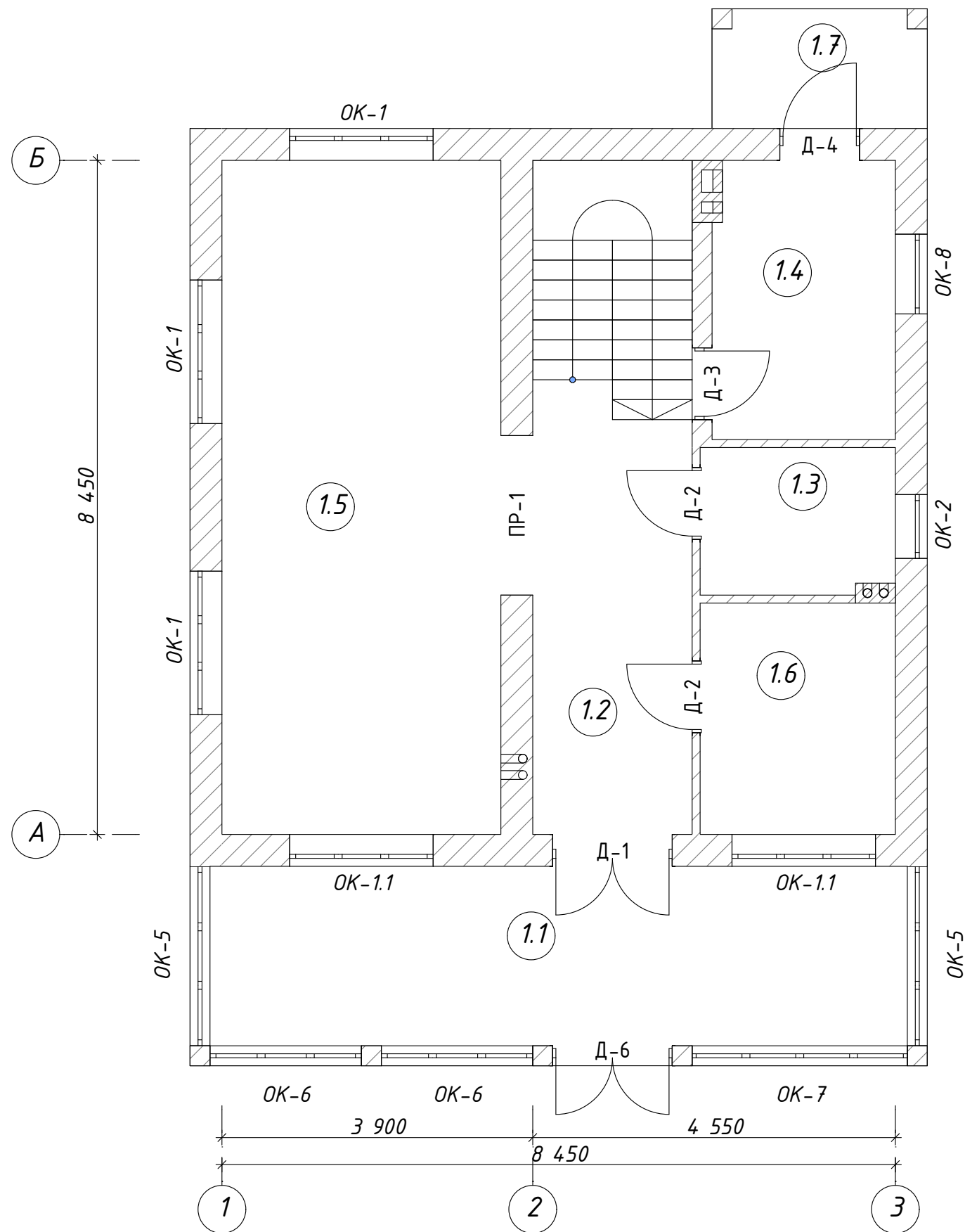
- Проект разработан для строительства в климатических условиях:
  - Площадка строительства - ..... область.
  - Климатический район строительства - IIВ
  - Расчетная зимняя температура наружного воздуха -28С
  - Нормируемое расчетное значение веса снегового покрова: 2,4 кПа
  - Нормируемое значение ветрового давления 0,23Па
- По функциональной пожарной опасности здание относится к классу Ф1,4 - одноквартирные, в том числе блокированные жилые дома, в соответствии со статьей 32 ФЗ №123
- Теплоизоляционные материалы в проекте приняты:
  - утеплитель фундамента - ЭППС, t=50
- Основные конструкции дома:
  - Фундамент: железобетонный монолитный, бетон М250
  - Несущие наружные стены газобетонные блоки YTONG 375 мм
  - Первый ряд выполнен из газобетонных блоков YTONG 300 мм
  - Перегородки газобетонный блок d=150 мм
  - Колонны металлические 150x150
  - Армируемый ряд U-образные блоки YTONG
  - Армируемый ряд, под плиты перекрытия U-образные блоки YTONG
  - Межэтажное перекрытие: деревянные балки 50x200
  - Крыша: многоскатная, материал кровли - Металлочерпица "GRAND LINE"
  - Софит акриловый частичная перфорация Grand Line
  - Отделка фасада: **НЕОПРЕДЕЛЕНА ЗАКАЗЧИКОМ**

#### Общие указания

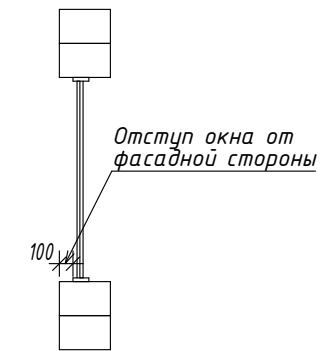
- Стеновые и перегородочные газобетонные блоки фирмы - производителя YTONG. Устройство стен и перегородок выполнять строго по технологии производителя.
- Горизонтальную гидроизоляцию стен выполнить по верху фундамента из 1 слоя Техноэласт ЭППС
- При возведении самонесущих газобетонных стен и перегородок предусмотреть:
  - в самонесущих стенах и перегородках не доводить кладку на 20...30мм до конструкции перекрытий (покрытий). Зазор заполнить минеральным волокном или пароизолом и оштукатурить заподлицо с поверхностью стен или перегородок .
- Внутренняя отделка выполняется на усмотрение заказчика.
- Изготовление и монтаж конструкций производить в соответствии с указаниями с СП 70.13330.2012 "Несущие и ограждающие конструкции".
- Высотные отметки могут отличаться по высоте с учетом толщины шва.

Разработал	Орлова Е.А.	Общие данные	Стадия	Лист	Листов
Проверил	Богословская А.В.		П	02	18
Директор	Исмиханов Т.А.		 ВЛАДИМИРСКИЙ СТРОИТЕЛЬ		
Заказчик	Шумилкин А.В.				

## Маркировочный план 1-го этажа



№	Наименование помещения	Площадь
1.1	Терраса	19,69
1.2	Холл	12,40
1.3	С/у	4,43
1.4	Тех. помещение	8,05
1.5	Кухня-гостиная	29,58
1.6	Гостевая спальня	7,11
1.7	Крыльцо	3,93
		<b>85,19 м<sup>2</sup></b>



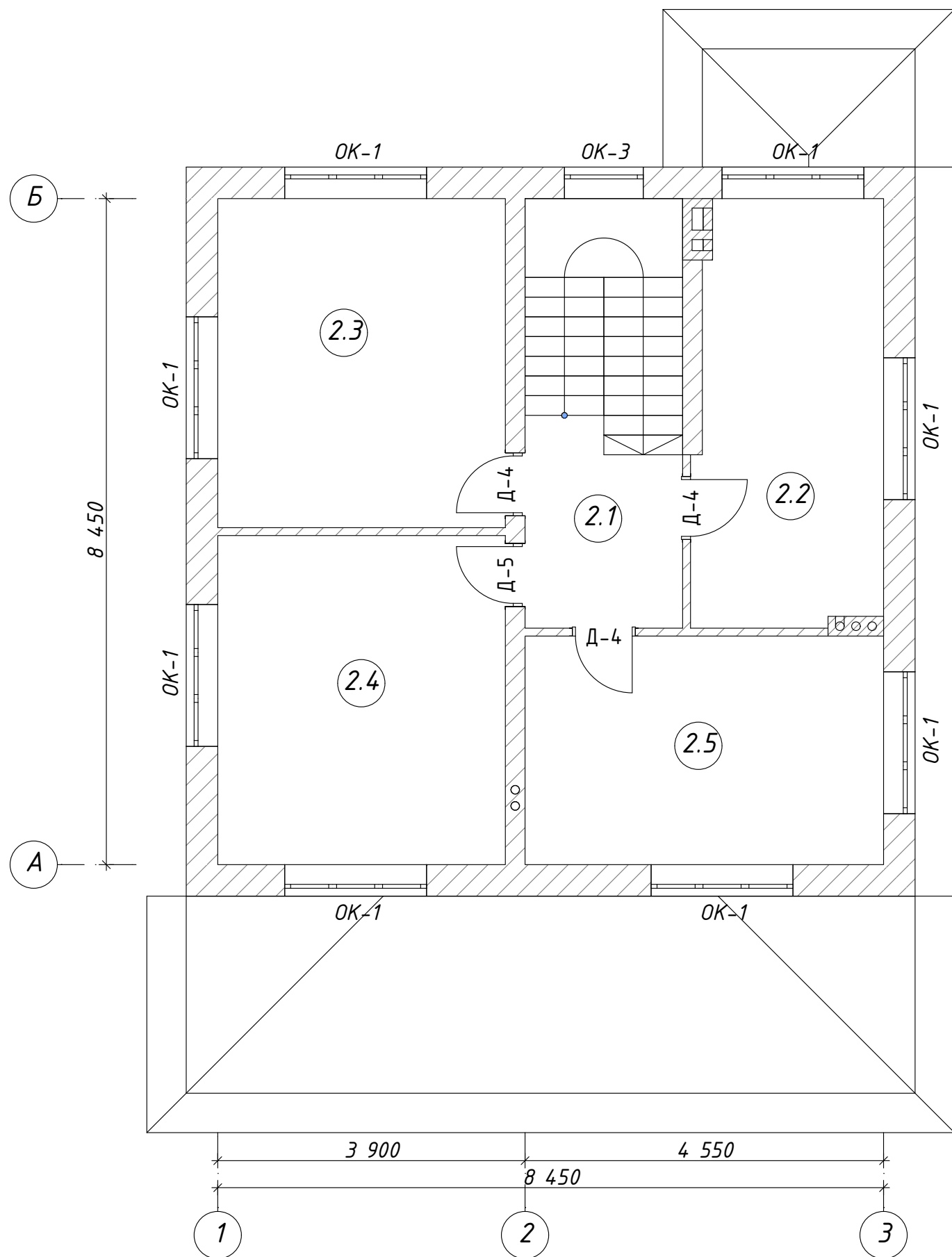
Маркировка	OK-1	OK-1.1	OK-2	OK-5	OK-6	OK-7	OK-8
Количество	3	2	1	2	2	1	1
Ширина	1 800	1 800	800	2 250	1 900	2 700	1 000
Высота	1 750	1 500	1 000	2 000	2 000	2 000	1 500
Внешний вид							

Маркировка	Д-1	Д-2	Д-3	Д-4	Д-6	ПР-1
Количество	1	2	1	1	1	1
Ширина	1 500	900	900	1 000	1 500	2 000
Высота	2 250	2 250	2 250	2 250	2 500	2 250
Ориентация открывания	П	Л	П	Л	П	
Внешний вид						

1. За отметку 0,000 принят уровень чернового пола 1-го этажа
2. Расстановка мебели и оборудования носит рекомендательный характер
3. Направление открывания дверных полотен носит рекомендательный характер
4. Площади помещений указаны без учета толщины отделочных материалов
5. Уровень чистого пола уточнить в процессе монтажных работ

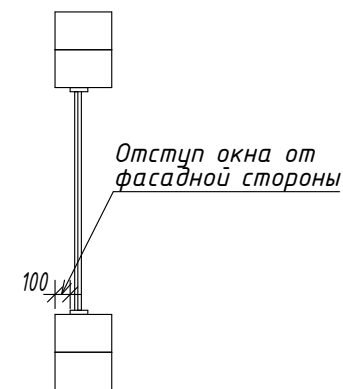
Разработал	Орлова Е.А.	Маркировочный план 1-го этажа	Стадия	Лист	Листов	
Проверил	Богословская А.В.		П	03	18	
Директор	Исмиханов Т.А.		#Полный Адрес Участка			ВЛАДИМИРСКИЙ СТРОИТЕЛЬ
Заказчик	Шумилкин А.В.					

### Маркировочный план 2-го этажа



№	Наименование помещения	Площадь
2.1	Холл	4,60
2.2	С/у	12,66
2.3	Спальня	15,24
2.4	Спальня	15,24
2.5	Спальня	13,20
		60,94 м <sup>2</sup>

Маркировка	OK-1	OK-3
Количество	8	1
Ширина	1 800	1 000
Высота	1 750	2 750
Внешний вид		



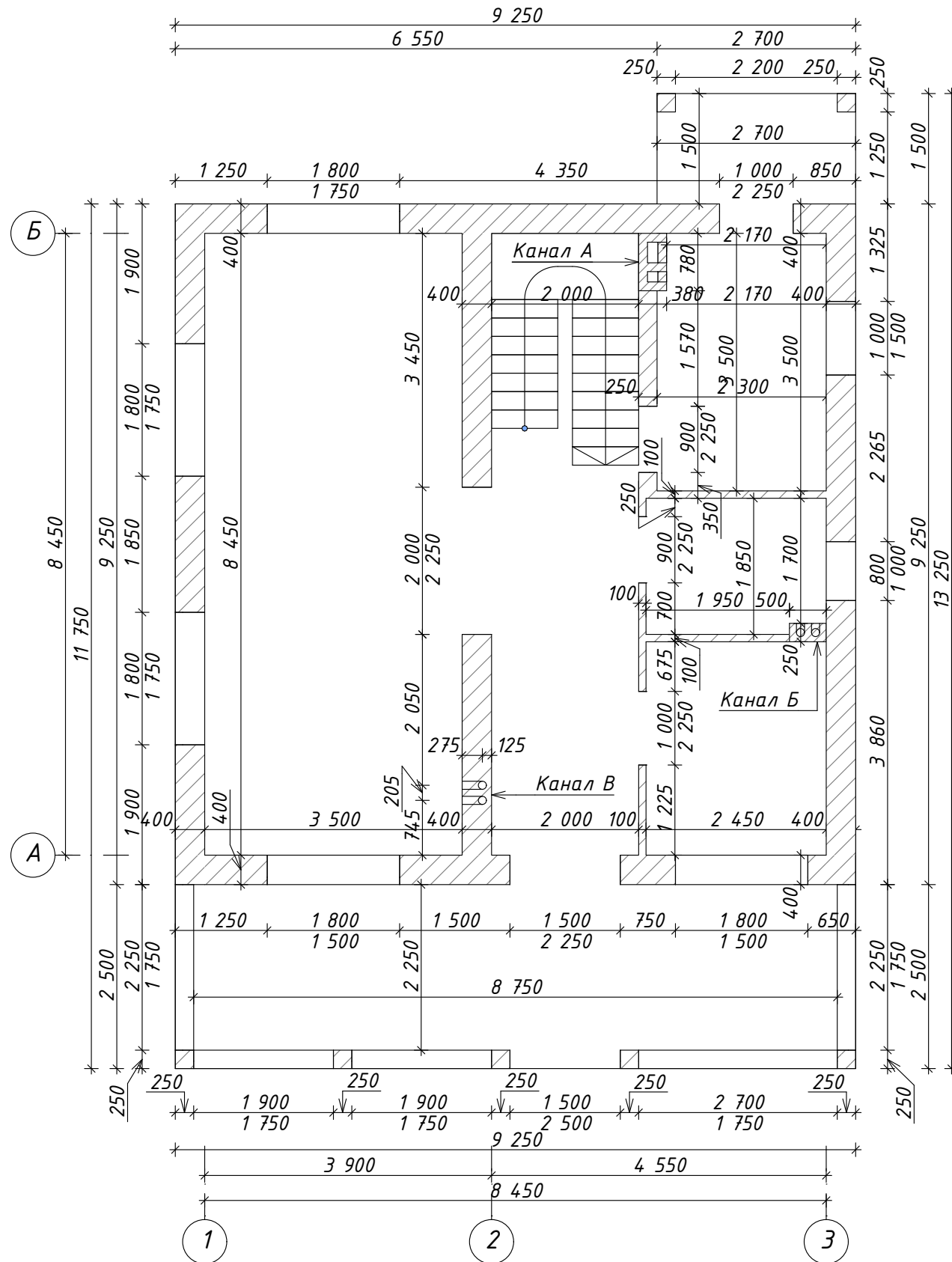
Маркировка	Д-4	Д-5
Количество	3	1
Ширина	800	800
Высота	2 250	2 250
Ориентация откры...	П	Л
Внешний вид		

1. За отметку 3,220 принят уровень чернового пола 1-го этажа
2. Расстановка мебели и оборудования носит рекомендательный характер
3. Направление открывания дверных полотен носит рекомендательный характер
4. Площади помещений указаны без учета толщины отделочных материалов
5. Уровень чистого пола уточнить в процессе монтажных работ

Разработал	Орлова Е.А.	Маркировочный план 2-го этажа	Стадия	Лист	Листов
Проверил	Богословская А.В.		П	04	18
Директор	Исмиханов Т.А.	#Полный Адрес Участка	ВЛАДИМИРСКИЙ СТРОИТЕЛЬ		
Заказчик	Шумилкин А.В.				



## Кладочный план 1-го этажа



**Условные обозначения:**

- газобетонная кладка
- кирпичная кладка рядовая

**Примечание:**  
Перед разгрузкой материала на фундамент, нужно проверить все диагонали и размеры фундамента.

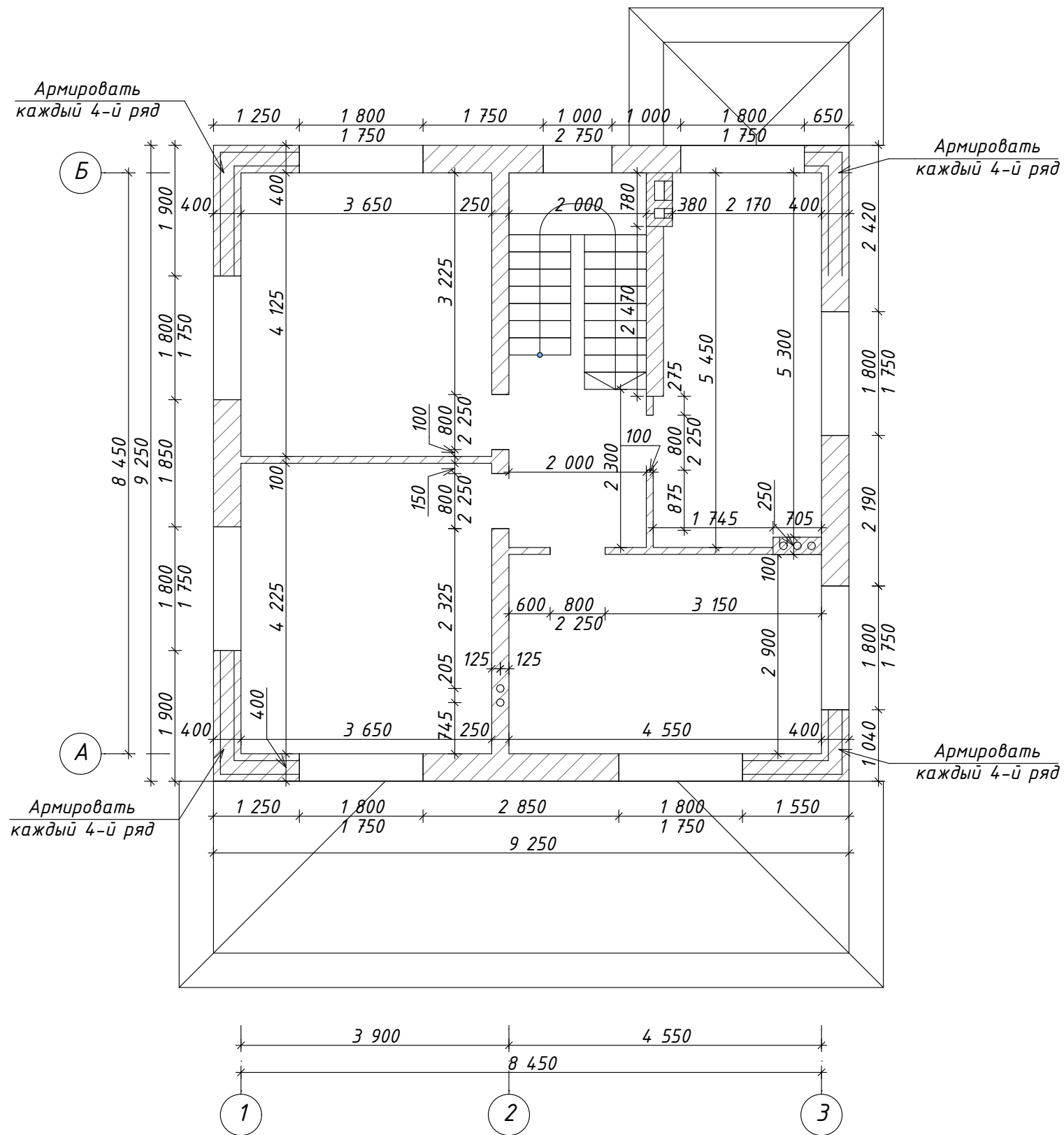
**Указания по производству работ:**

1. Первый ряд кирпичей кладется на цементно-песчаный раствор марки М100 толщиной 10-40 мм. Вертикальные швы необходимо наносить раствором YTONG для тонкошовной кладки ячеистого бетона. данный ряд является выравнивающим, необходимо обеспечить тонкость укладки верхней поверхности.
2. Под первый ряд кирпичей уложить 1 слой отсеченной гидроизоляции для защиты кладки от влаги из фундамента.
3. Последующие ряды блоков кладутся с перевязкой на раствор для тонкошовной кладки YTONG с толщиной слоя 1-3 мм. При необходимости поверхность каждого ряда выравнивается специальной теркой для обеспечения точности +/- 1 мм.

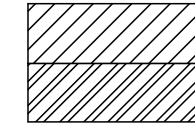
1. За отметку 0,000 принят уровень чернового пола 1-го этажа.
2. Для предотвращения трещин в газобетонной кладке рекомендуется выполнить армирование предпоследнего ряда блоков под оконными проемами. Схему армирования см. лист 7
3. Схему сечения вентканалов см. лист 17
4. Схему расположения перемычек см. лист 8

Разработал	Орлова Е.А.	Кладочный план 1-го этажа	Стадия	Лист	Листов
Проверил	Богословская А.В.		П	05	18
Директор	Исмиханов Т.А.		#Полный Адрес Участка		
Заказчик	Шумилкин А.В.				
<b>ВЛАДИМИРСКИЙ СТРОИТЕЛЬ</b>					

## Кладочный план 2-го этажа



Условные обозначения:



- газобетонная кладка
- кирпичная кладка рядовая

1. Для предотвращения трещин в газобетонной кладке рекомендуется выполнить армирование предпоследнего ряда блоков под оконными проемами. Схему армирования см. лист 7
2. Схему сечения вентканалов см. лист 17
3. Схему расположения перемычек см. лист 8


Разработал	Орлова Е.А.	Кладочный план 2-го этажа	Стадия	Лист	Листов
Проверил	Богословская А.В.		П	06	18
Директор	Исмиханов Т.А.		#Полный Адрес Участка		
Заказчик	Шумилкин А.В.				
 ВЛАДИМИРСКИЙ СТРОИТЕЛЬ					



Схема армирования кладки под окнами на 1-м этаже

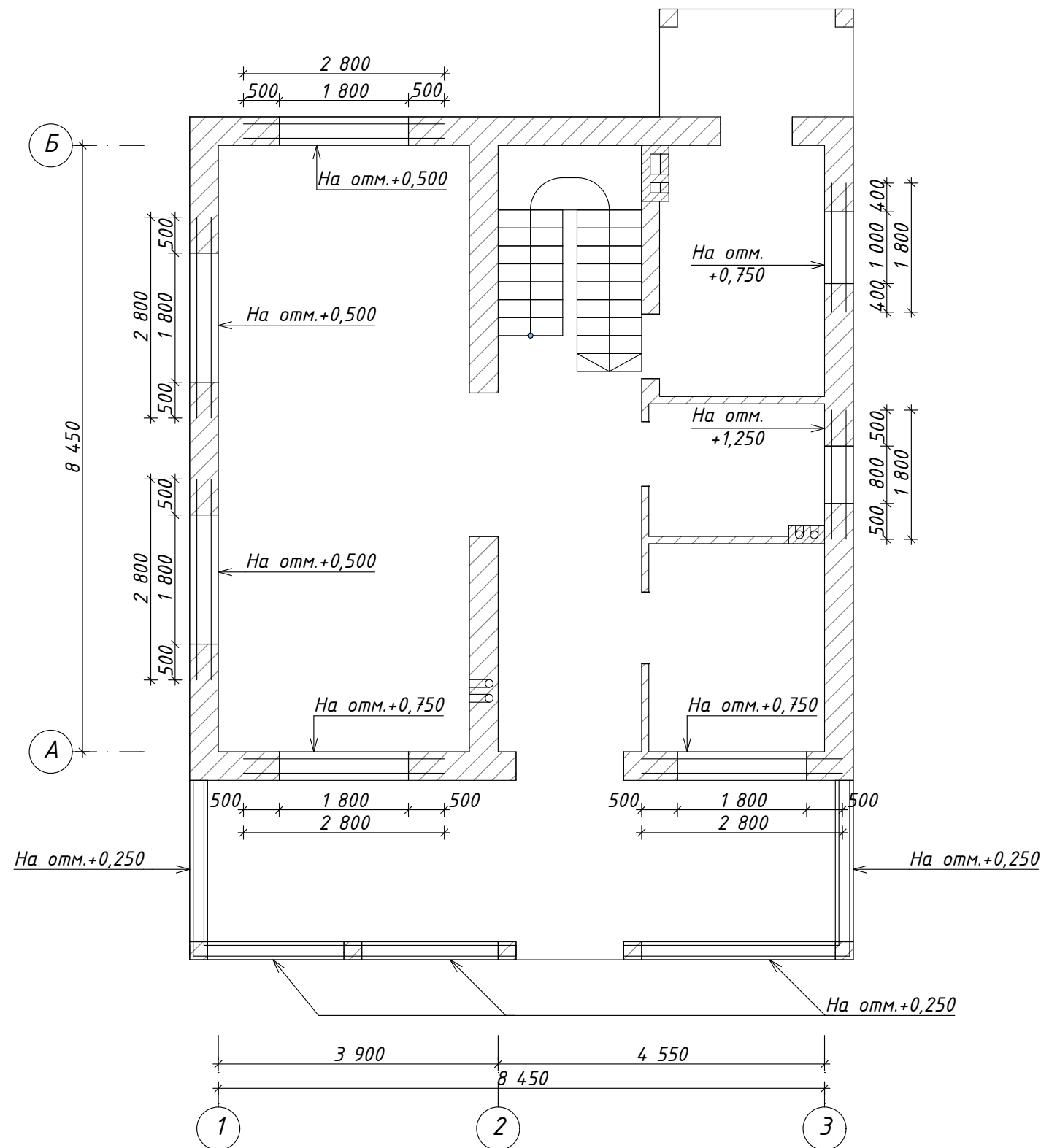
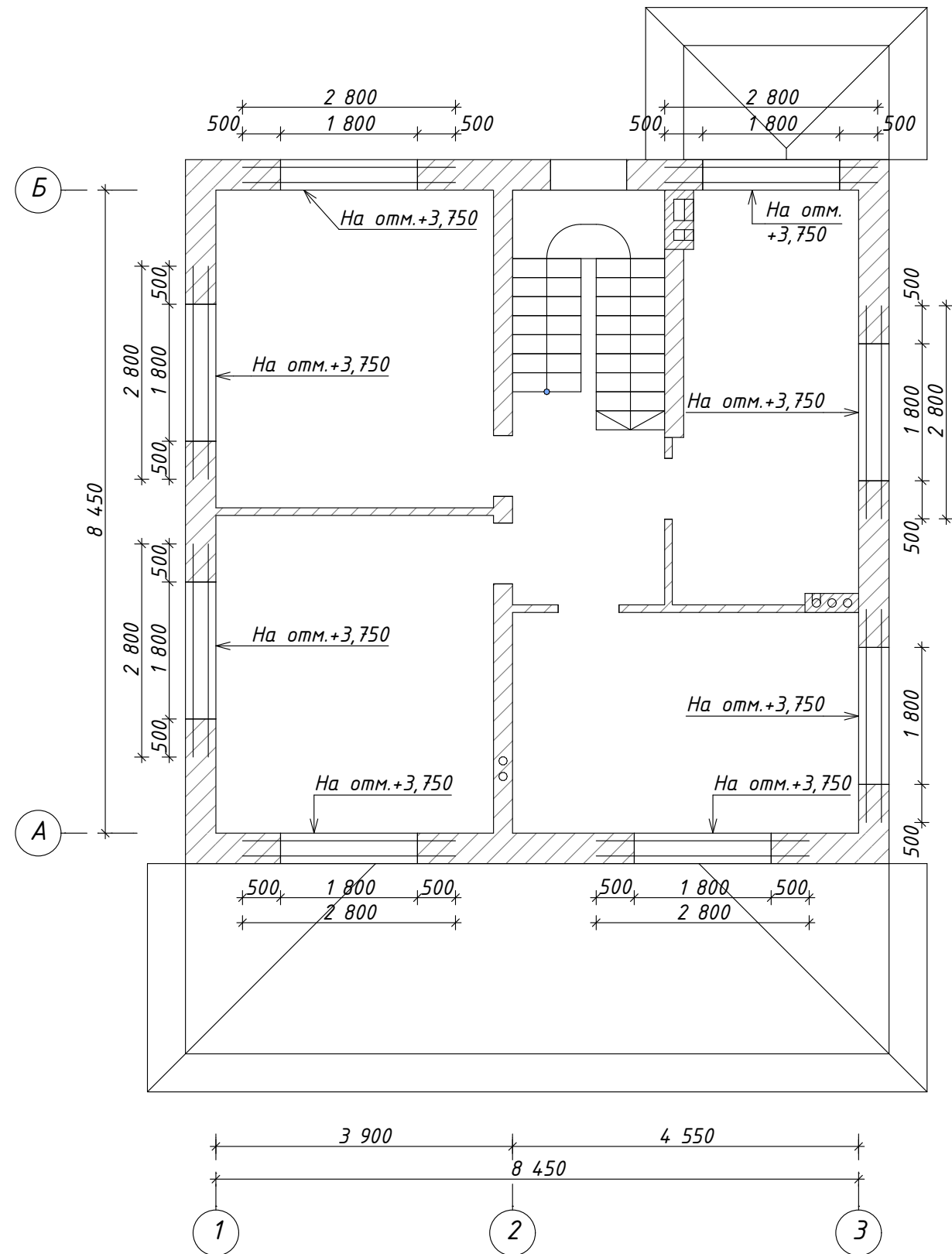
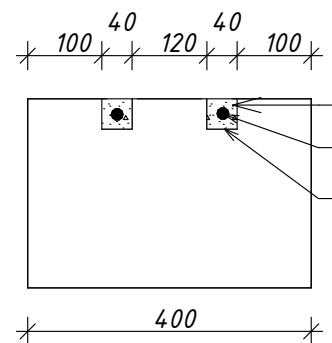


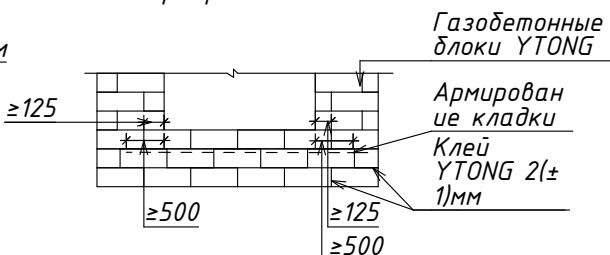
Схема армирования кладки под окнами на 2-м этаже



Разрез в зоне армирования кладки



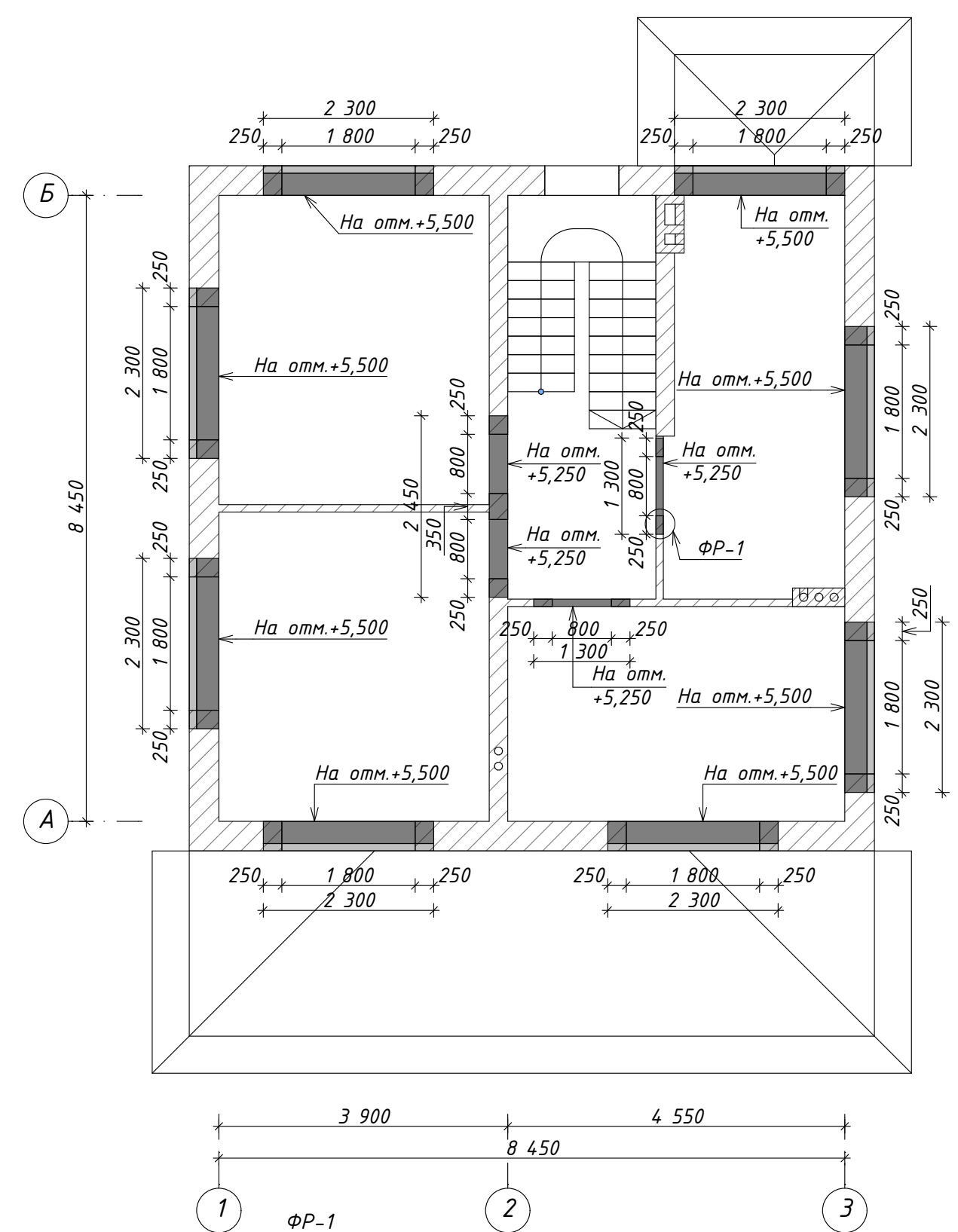
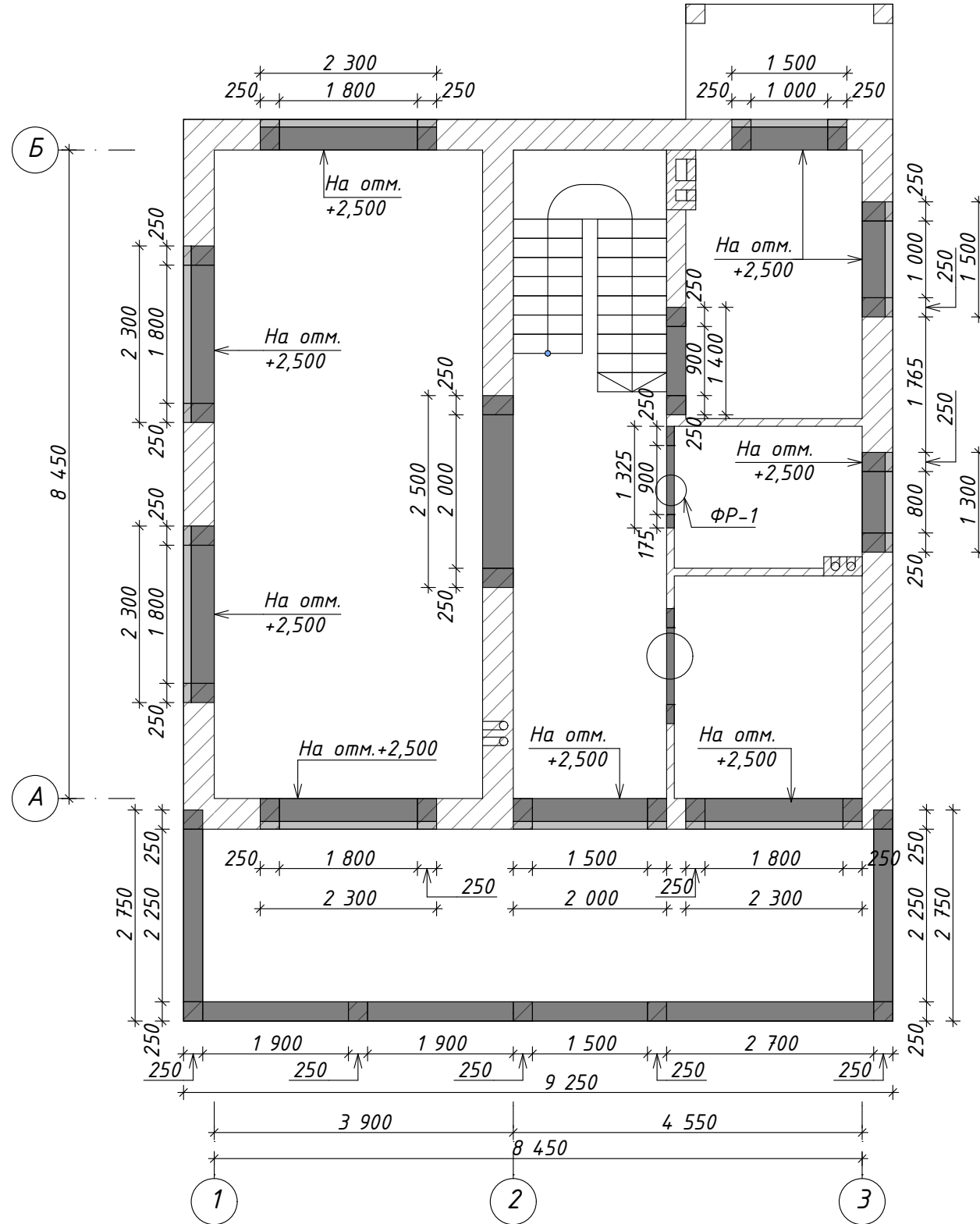
Армирование под оконной зоной



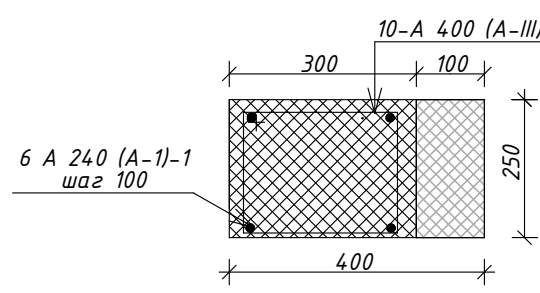
Разработал	Орлова Е.А.	Схема армирования кладки под окнами на 1-м и 2-м этажах	Стадия	Лист	Листов
Проверил	Богословская А.В.		П	07	18
Директор	Исмиханов Т.А.		#Полный Адрес Участка		
Заказчик	Шумилкин А.В.				

Схема расположения перемычек на 1-м этаже

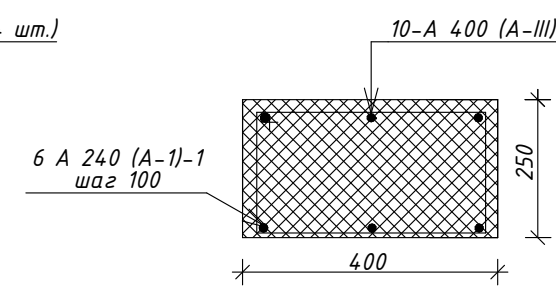
Схема расположения перемычек на 2-м этаже



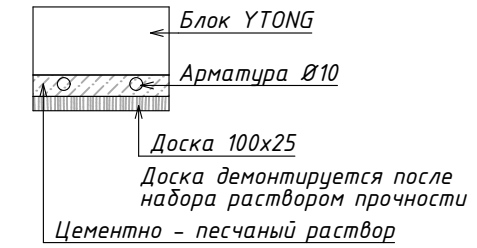
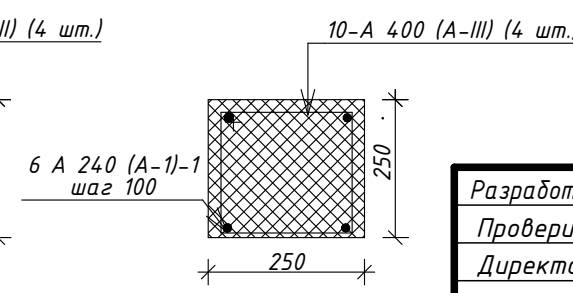
Армирование перемычки с фасадной стороны



Армирование перемычки



Армирование перемычки



Разработал	Орлова Е.А.	Схема расположения перемычек на 1-м и 2-м этажах	Стадия	Лист	Листов
Проверил	Богословская А.В.		П	08	18
Директор	Исмиханов Т.А.		#Полный Адрес Участка		
Заказчик	Шумилкин А.В.				
			ВЛАДИМИРСКИЙ СТРОИТЕЛЬ		



Схема расположения армопояса на отм. +3.000

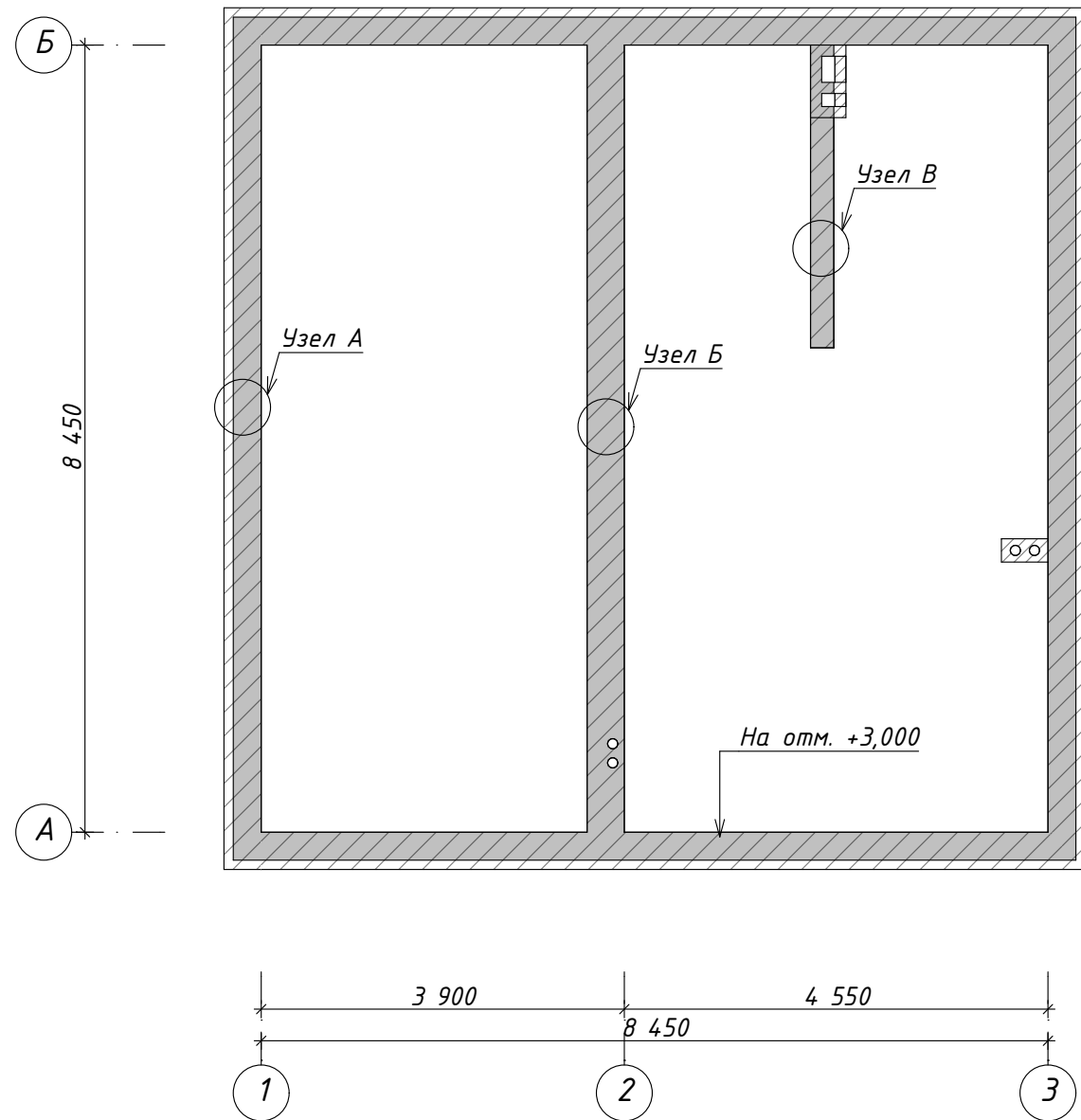
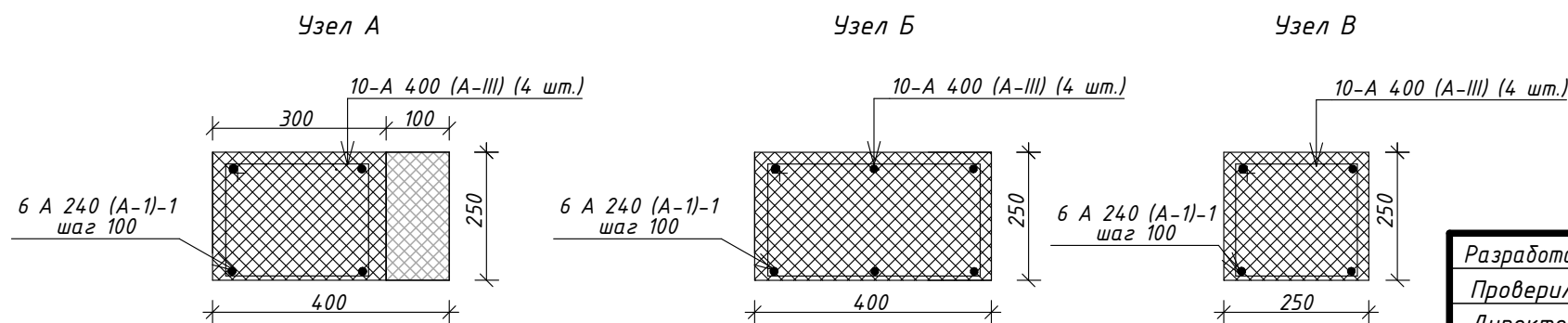
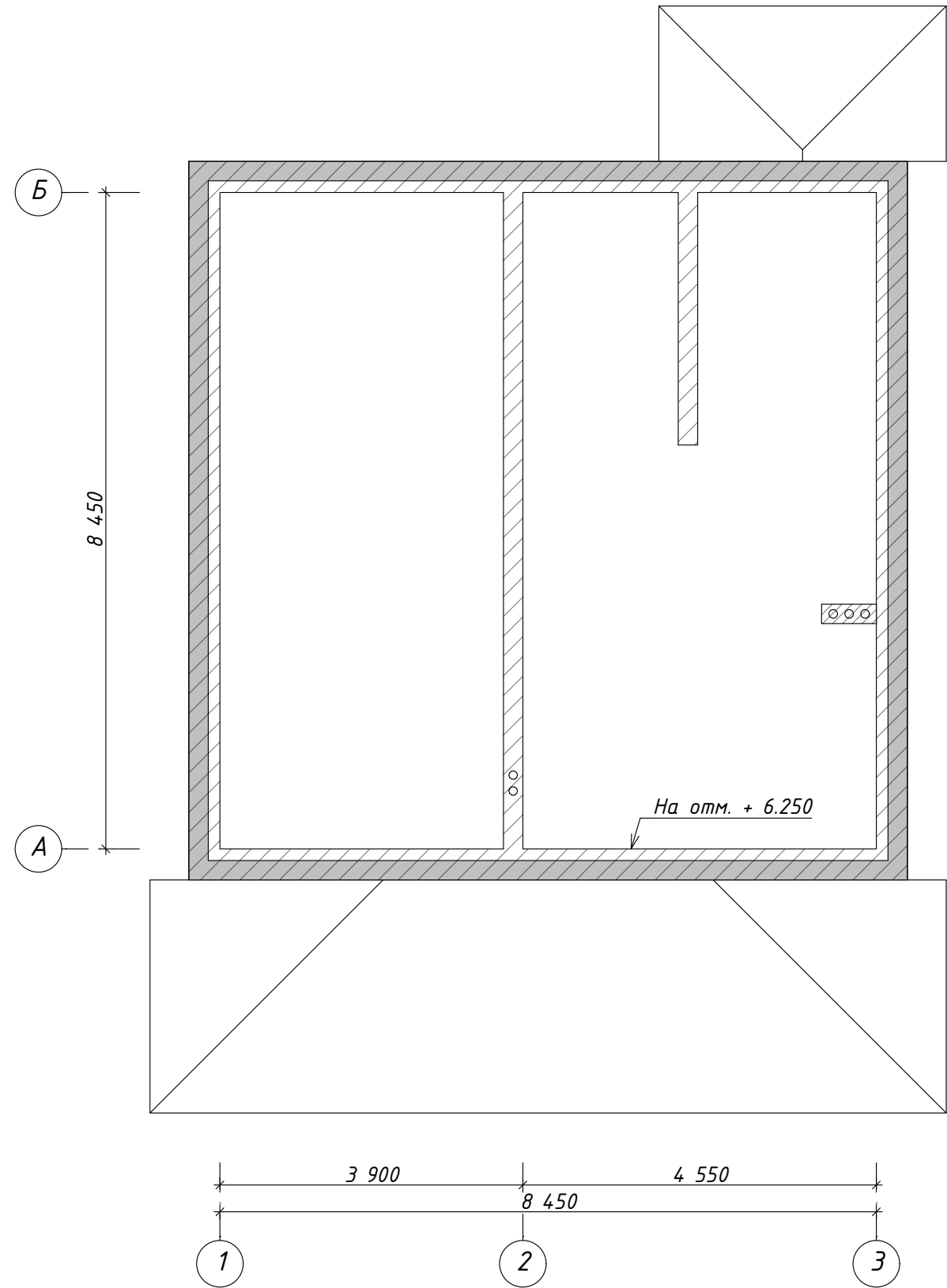
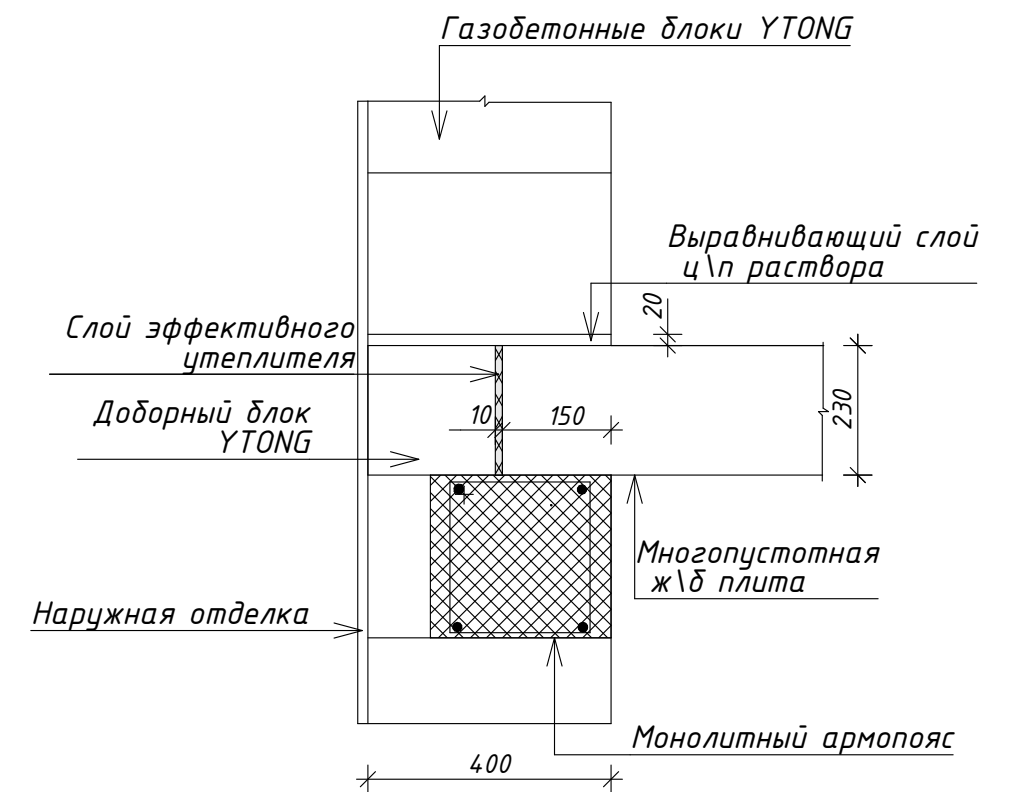
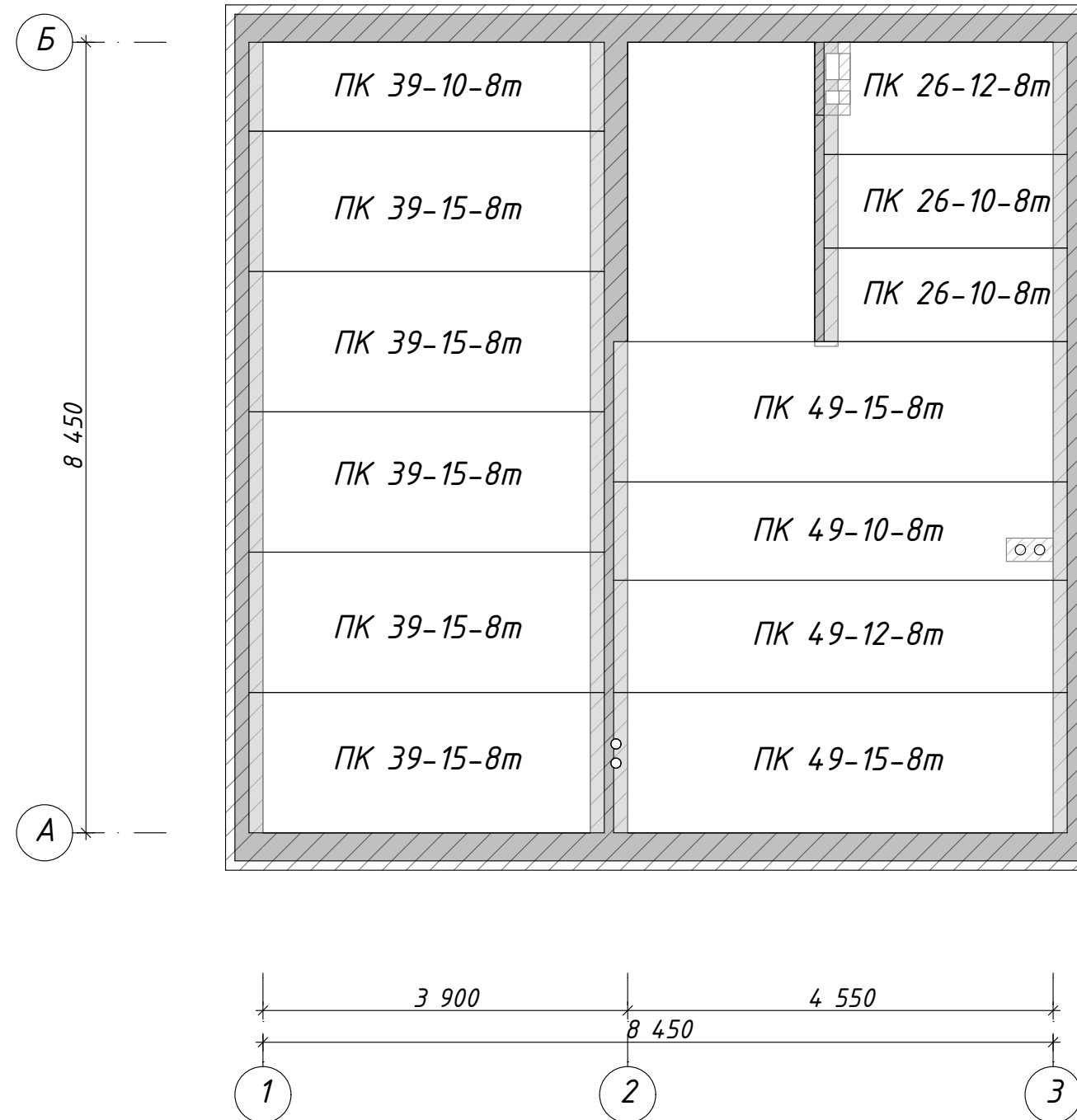



Схема расположения армопояса на отм. +6.250



Разработал	Орлова Е.А.	Схема расположения армопоясов на отм. +3.000 и +6.250	Стадия	Лист	Листов
Проверил	Богословская А.В.		П	09	18
Директор	Исмиханов Т.А.		#Полный Адрес Участка		
Заказчик	Шумилкин А.В.				
			ВЛАДИМИРСКИЙ СТРОИТЕЛЬ		

Схема расположения плит перекрытия



Разработал	Орлова Е.А.	Схема расположения плит перекрытия	Стадия	Лист	Листов
Проверил	Богословская А.В.		П	10	18
Директор	Исмиханов Т.А.		#Полный Адрес Участка		
Заказчик	Шумилкин А.В.				
			 ВЛАДИМИРСКИЙ СТРОИТЕЛЬ		









# Разрез 1-1

Балка - доска 50x200 мм	
Утеплитель - минераловатные плиты	-200мм
Брус 50x50 мм	-50мм
Пароизоляция	
Подшивка потолка с шагом 300 мм 150x25	

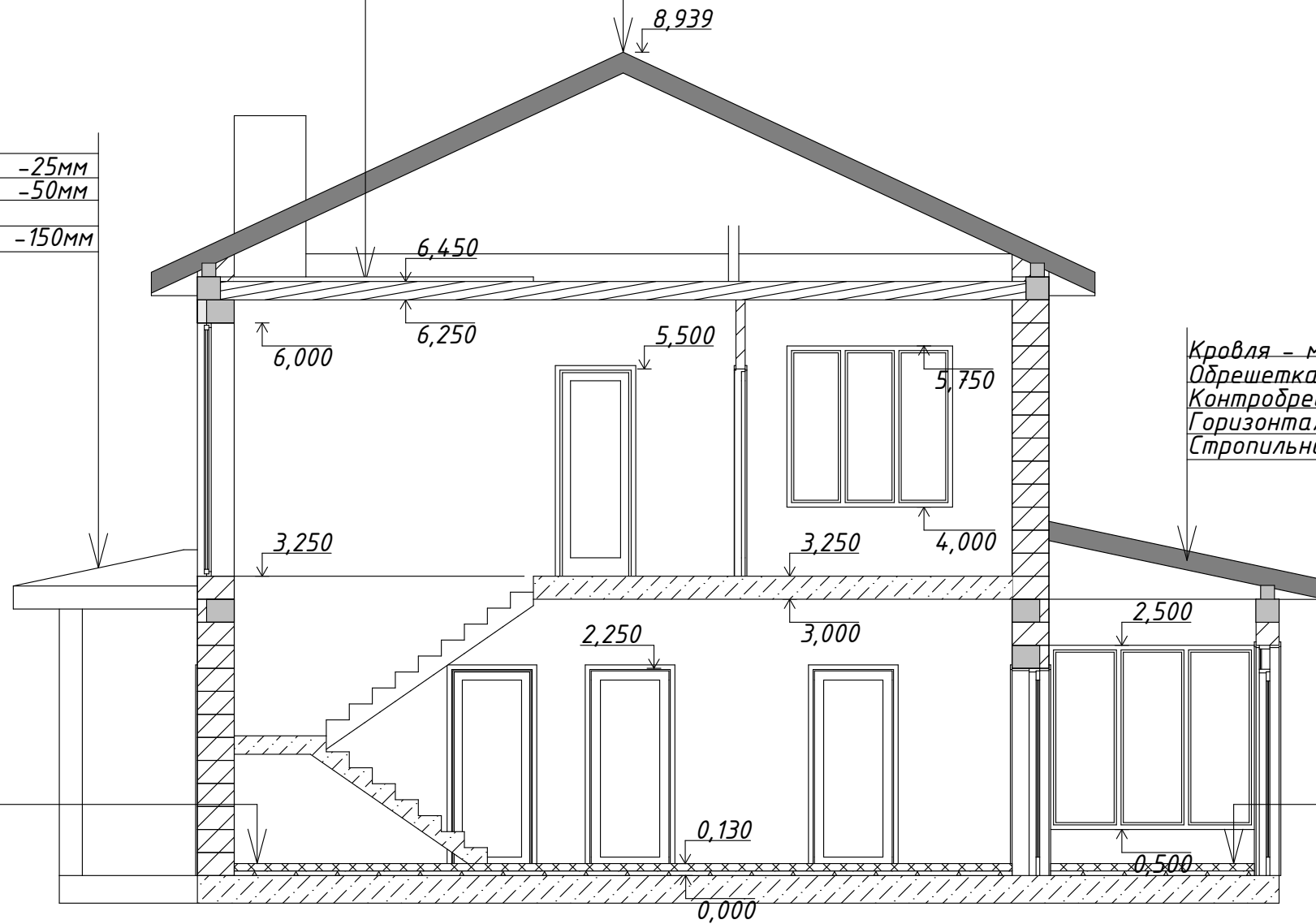
Кровля - металлочерепица	
Обрешетка - доска 150x25 мм	-25мм
Контробрешетка - брус 50x50 мм	-50мм
Стропильная нога 50x150 мм	-150мм
Пленка Технониколь Альфа топ	
Пленка Технониколь Альфа Барьер 4.0	
Обрешетка под внутренний утеплитель	-150мм
Внутренняя отделка	


Кровля - металлочерепица	
Обрешетка - доска 150x25 мм	-25мм
Контробрешетка - брус 50x50 мм	-50мм
Горизонтальная мембрана	
Стропильная нога 50x150 мм	-150мм

Кровля - металлочерепица	
Обрешетка - доска 150x25 мм	-25мм
Контробрешетка - брус 50x50 мм	-50мм
Горизонтальная мембрана	
Стропильная нога 50x150 мм	-150мм

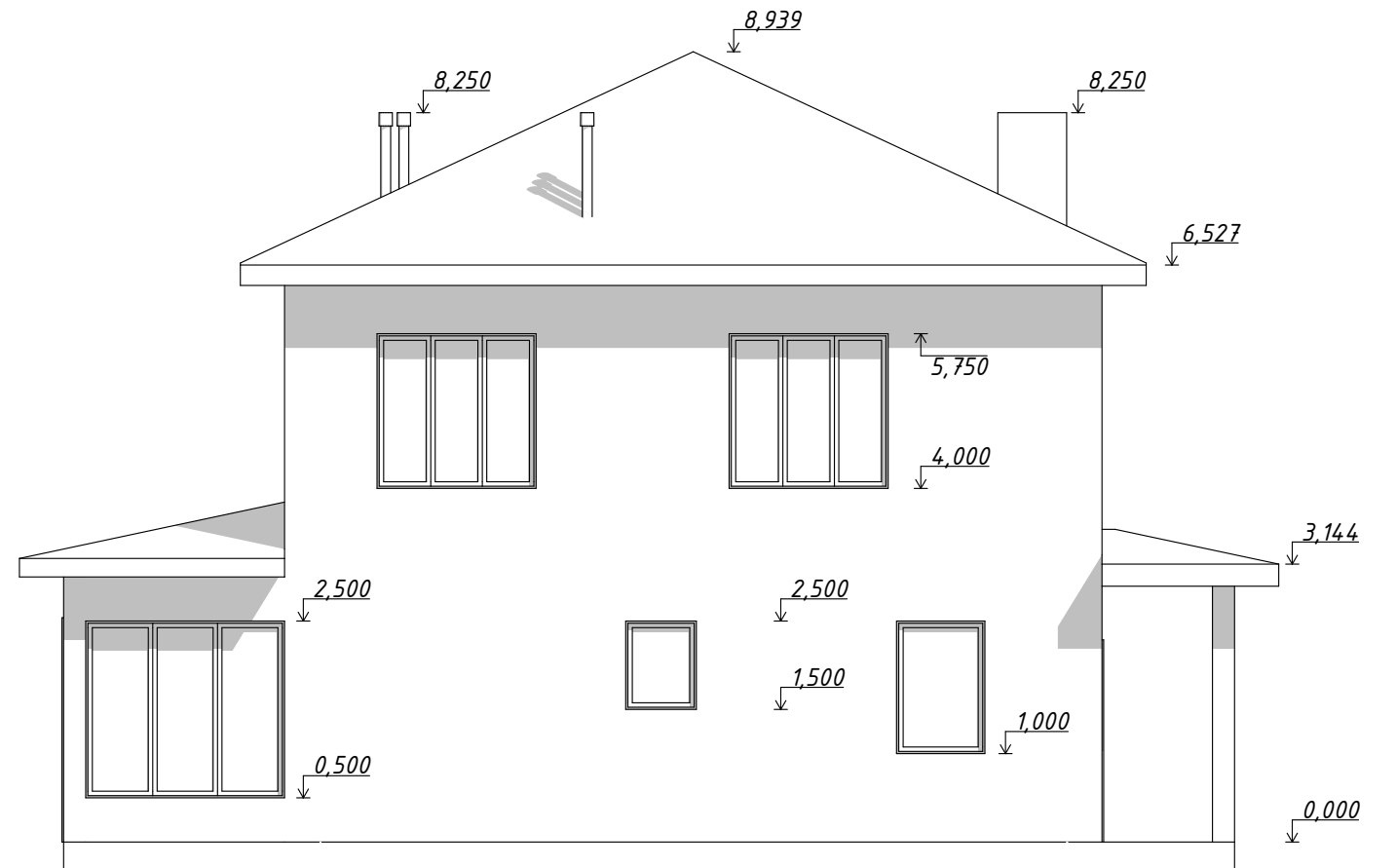
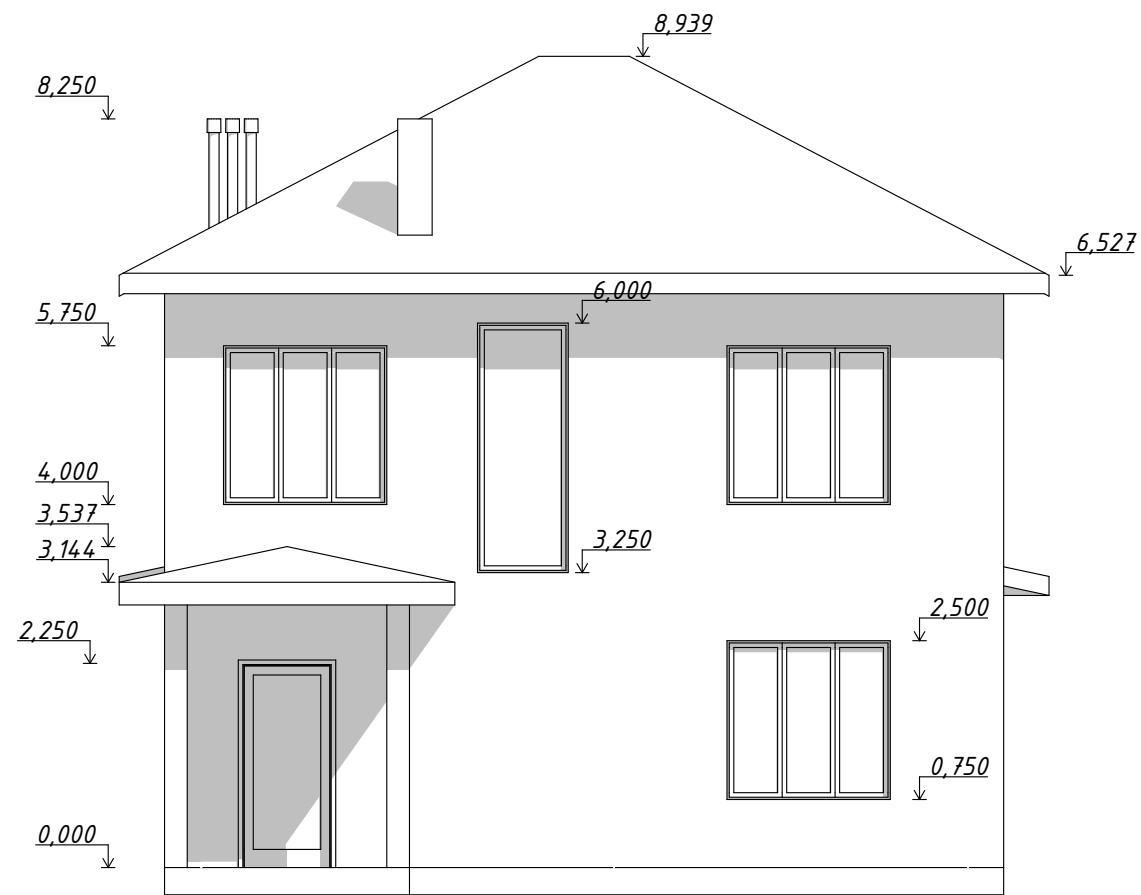
Покрытие пола	
Стяжка	-80мм
Утеплитель ЭППС	-50мм
Монолитная ж/б плита	-300мм


Покрытие пола	
Стяжка	-80мм
Керамогранит	-50мм



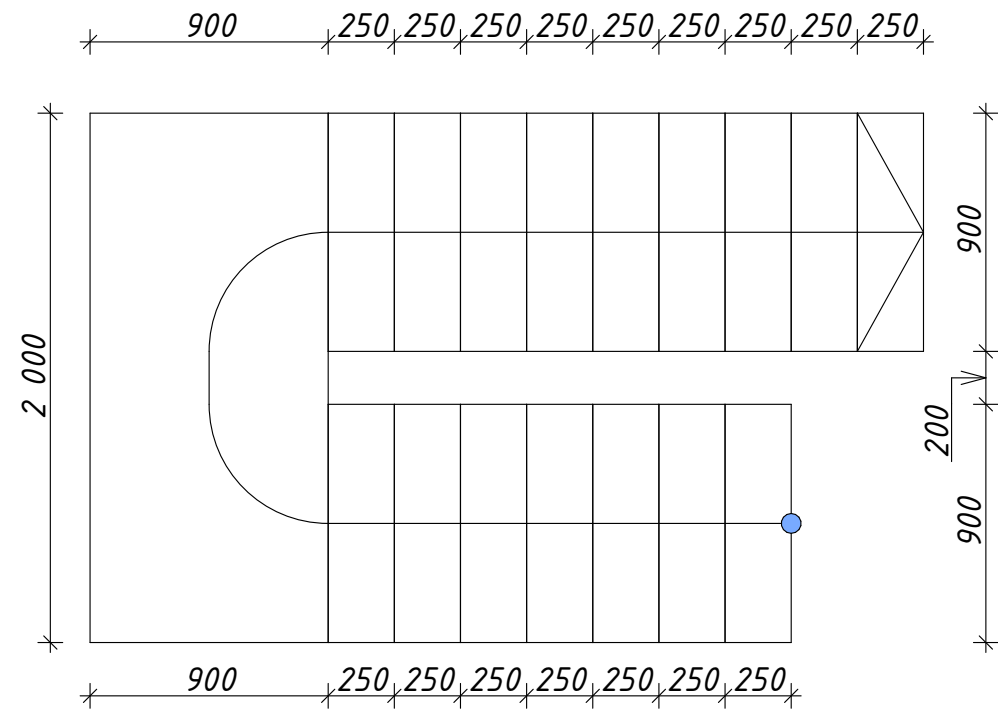
Разработал	Орлова Е.А.	Разрез 1-1	Стадия	Лист	Листов
Проверил	Богословская А.В.		П	13	18
Директор	Исмиханов Т.А.		#Полный Адрес Участка  ВЛАДИМИРСКИЙ СТРОИТЕЛЬ		
Заказчик	Шумилкин А.В.				

Фасады

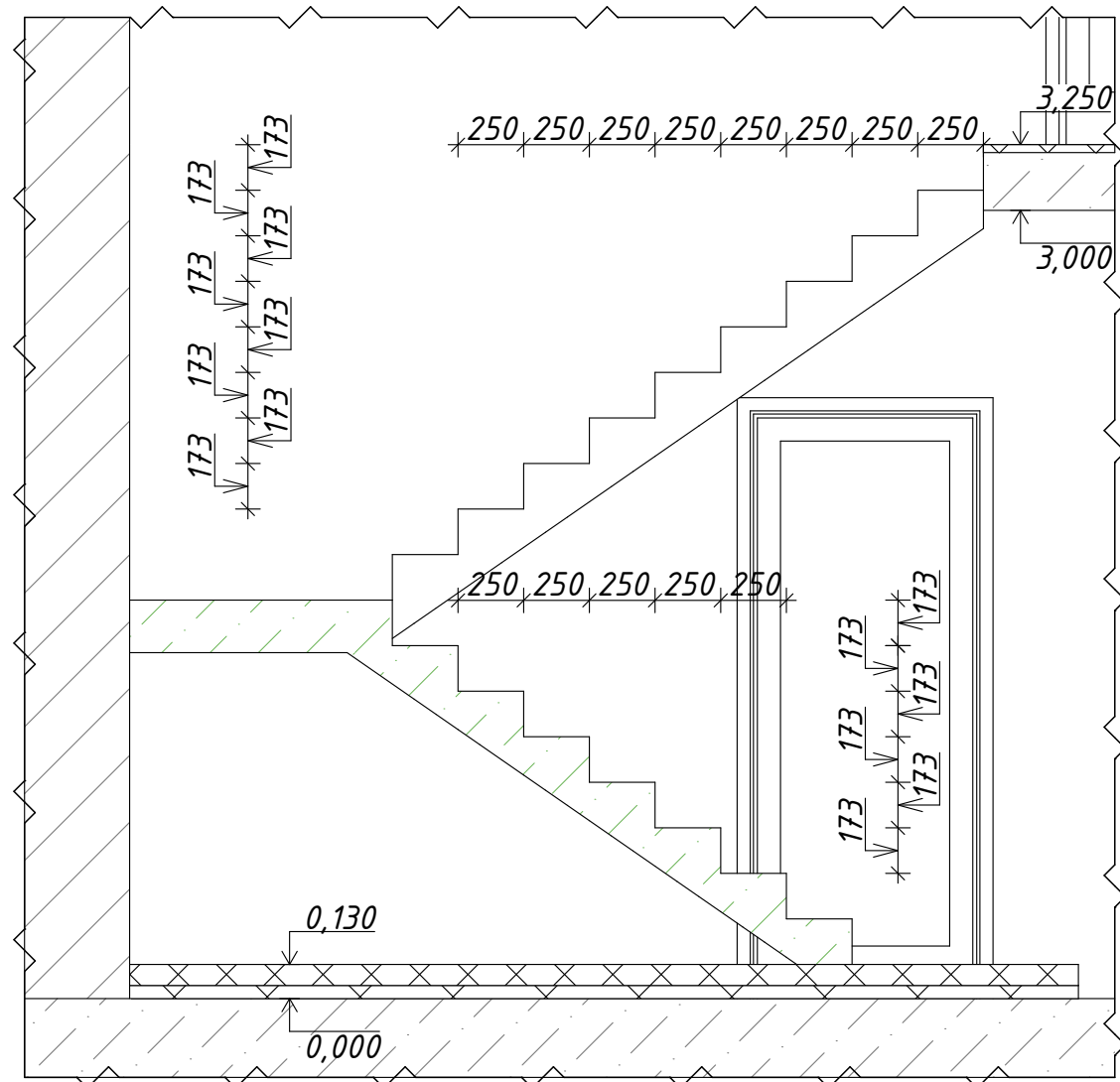


Разработал	Орлова Е.А.	Фасады	Стадия	Лист	Листов
Проверил	Богословская А.В.		П	14	18
Директор	Исмиханов Т.А.		#Полный Адрес Участка  ВЛАДИМИРСКИЙ СТРОИТЕЛЬ		
Заказчик	Шумилкин А.В.				

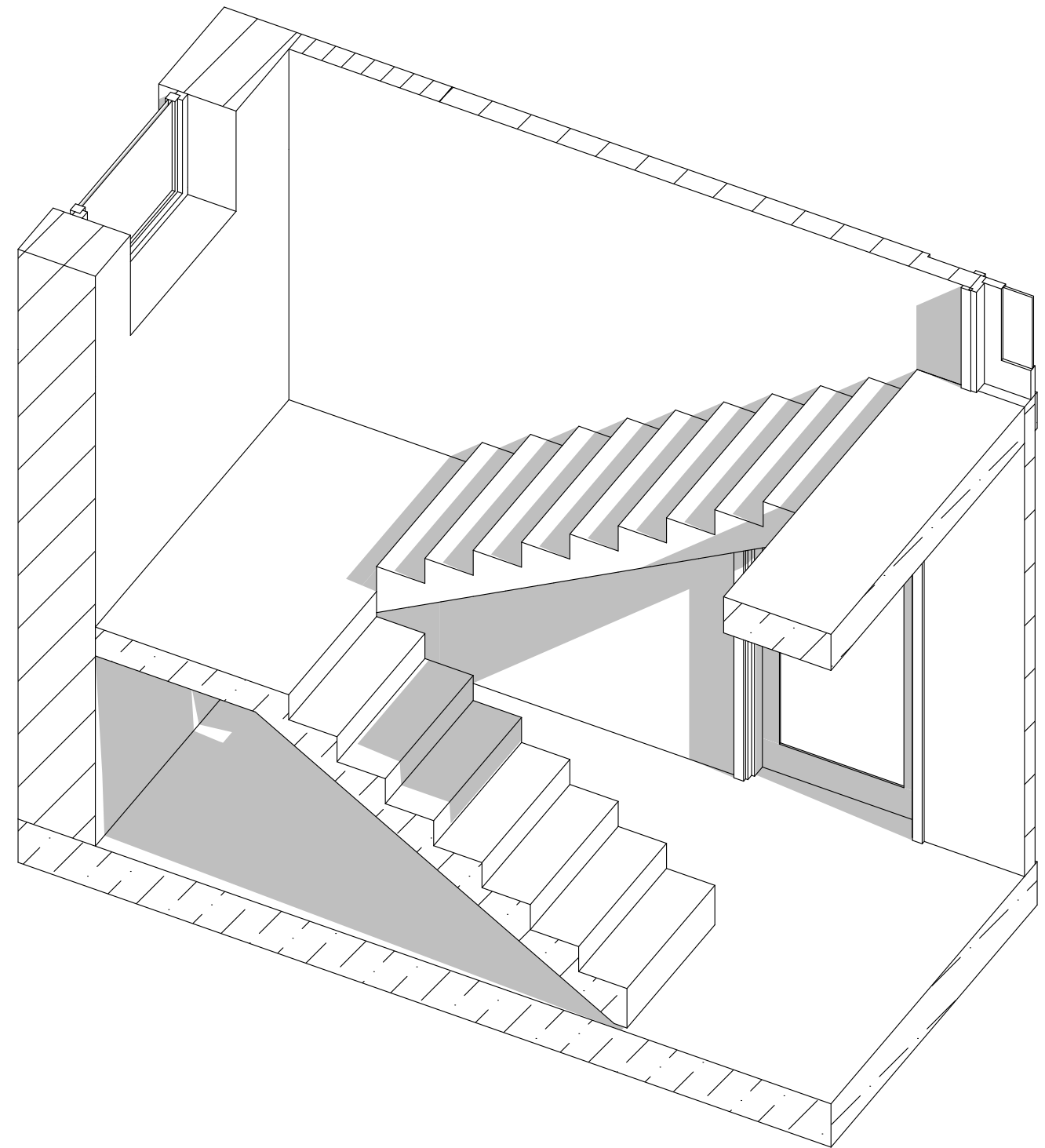
# Лестница




Вид сбоку



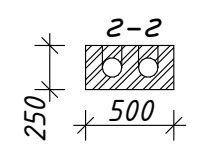
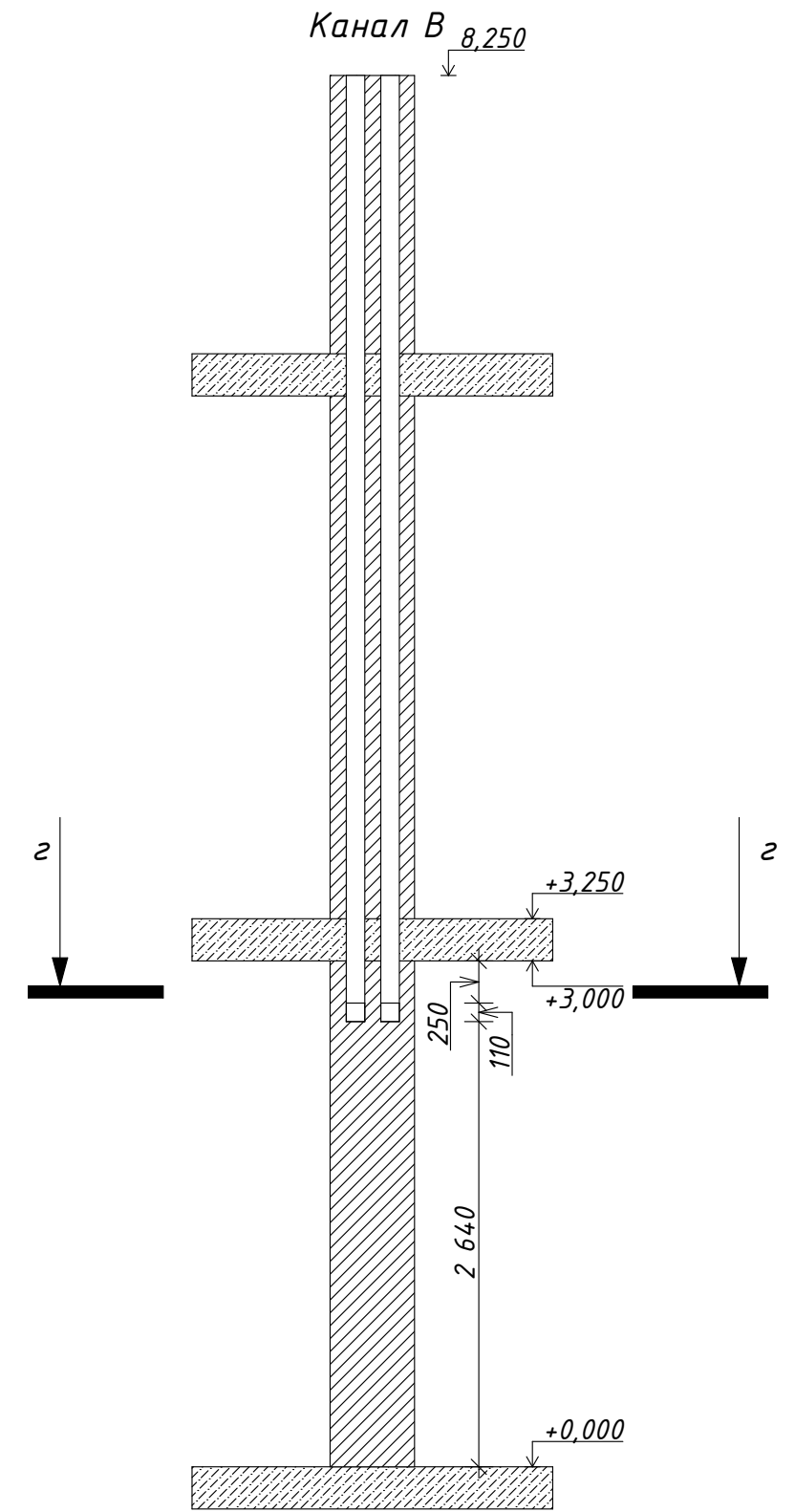
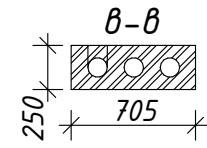
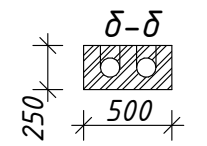
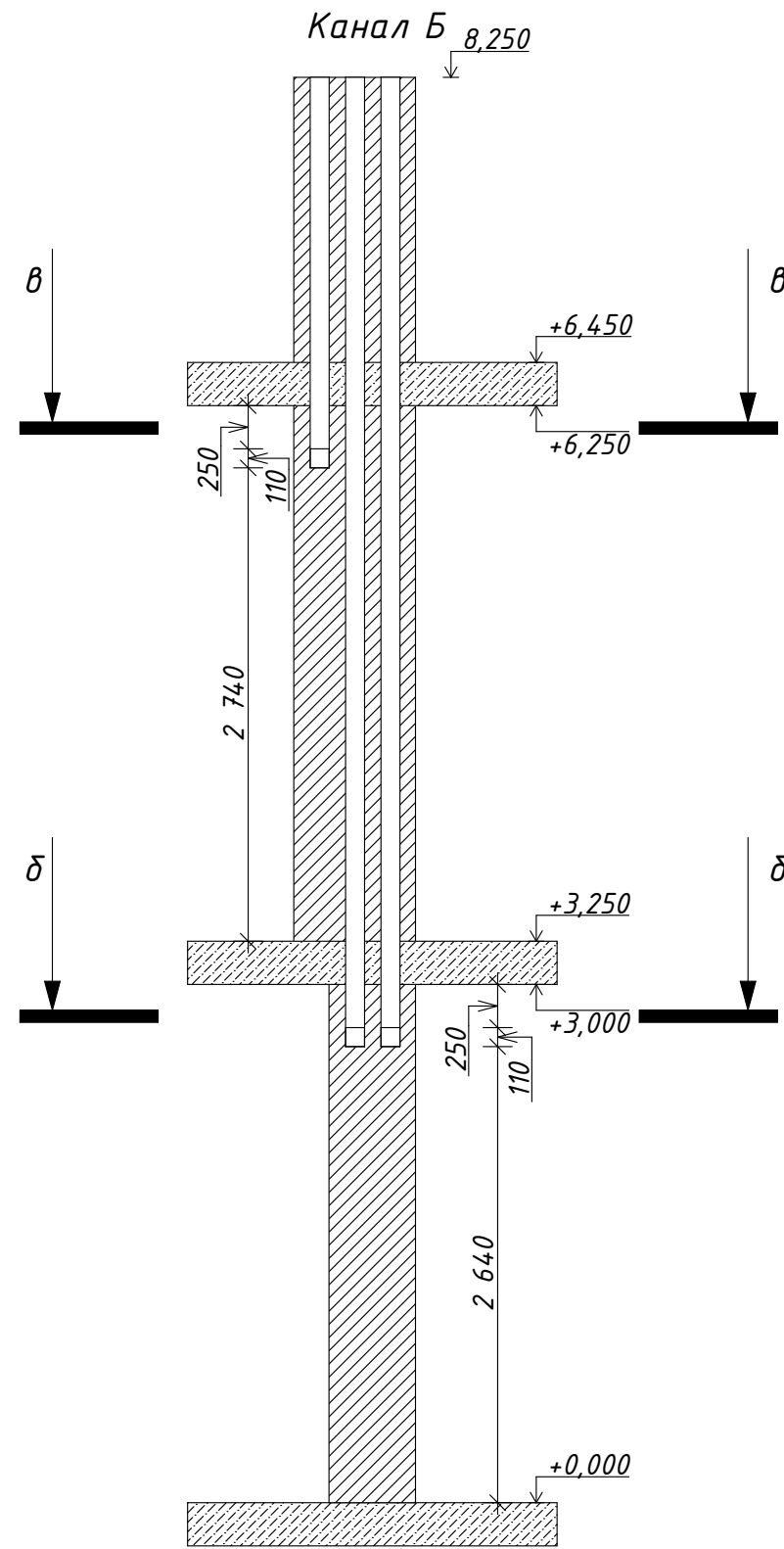
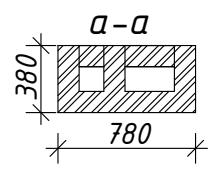
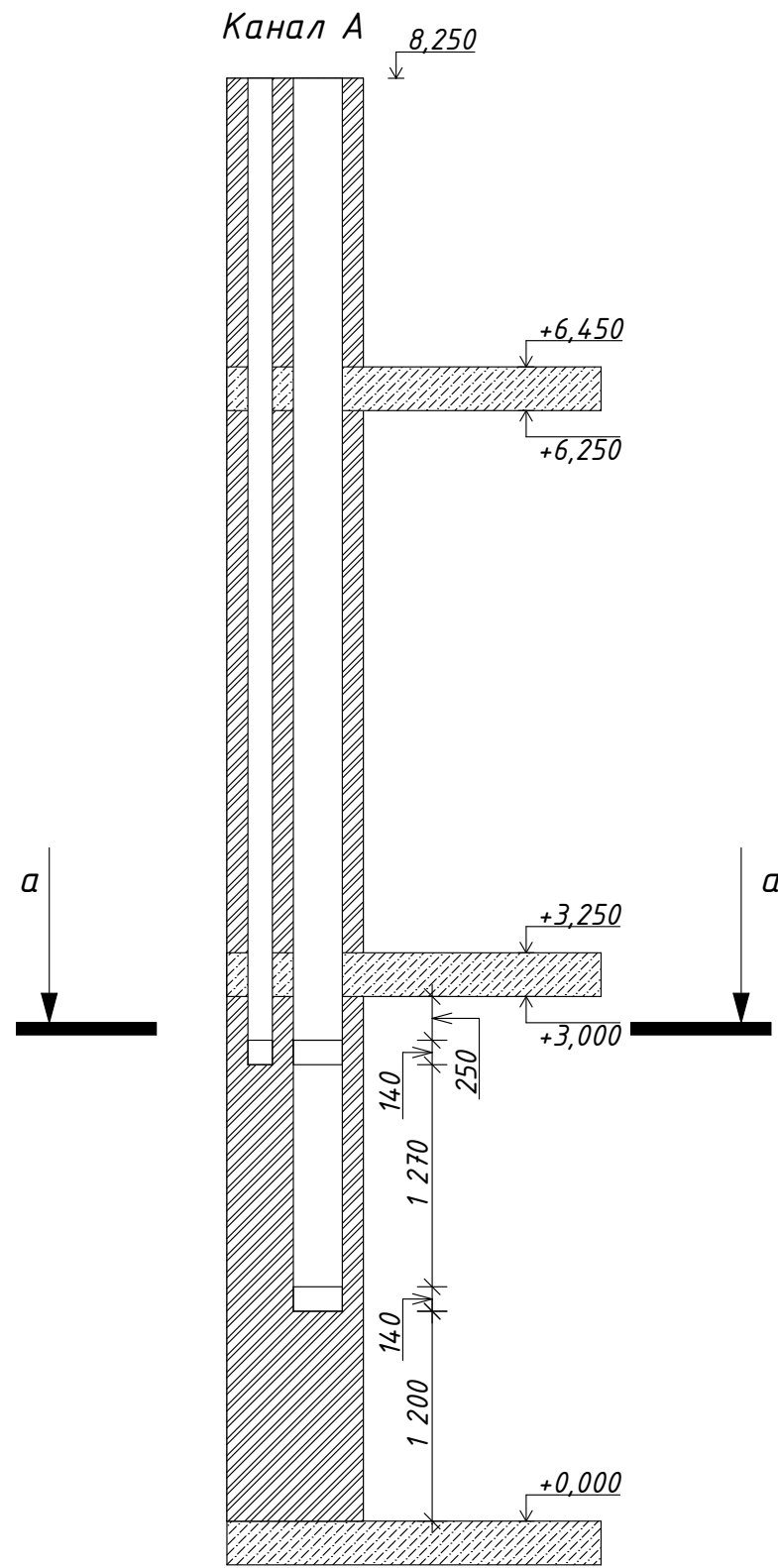
ЭД



Разработал	Орлова Е.А.	Лестница	Стадия	Лист	Листов
Проверил	Богословская А.В.		П	15	18
Директор	Исмиханов Т.А.		#Полный Адрес Участка		
Заказчик	Шумилкин А.В.				
			 ВЛАДИМИРСКИЙ СТРОИТЕЛЬ		



# Вентканалы




Разработал	Орлова Е.А.	Вентканалы	Стадия	Лист	Листов
Проверил	Богословская А.В.		П	16	18
Директор	Исмиханов Т.А.		#Полный Адрес Участка		
Заказчик	Шумилкин А.В.				
			ВЛАДИМИРСКИЙ СТРОИТЕЛЬ		



3D Визуализация




Разработал	Орлова Е.А.	3D Визуализация	Стадия	Лист	Листов	
Проверил	Богословская А.В.		П	17	18	
Директор	Исмиханов Т.А.		#Полный Адрес Участка	 ВЛАДИМИРСКИЙ СТРОИТЕЛЬ		
Заказчик	Шумилкин А.В.					

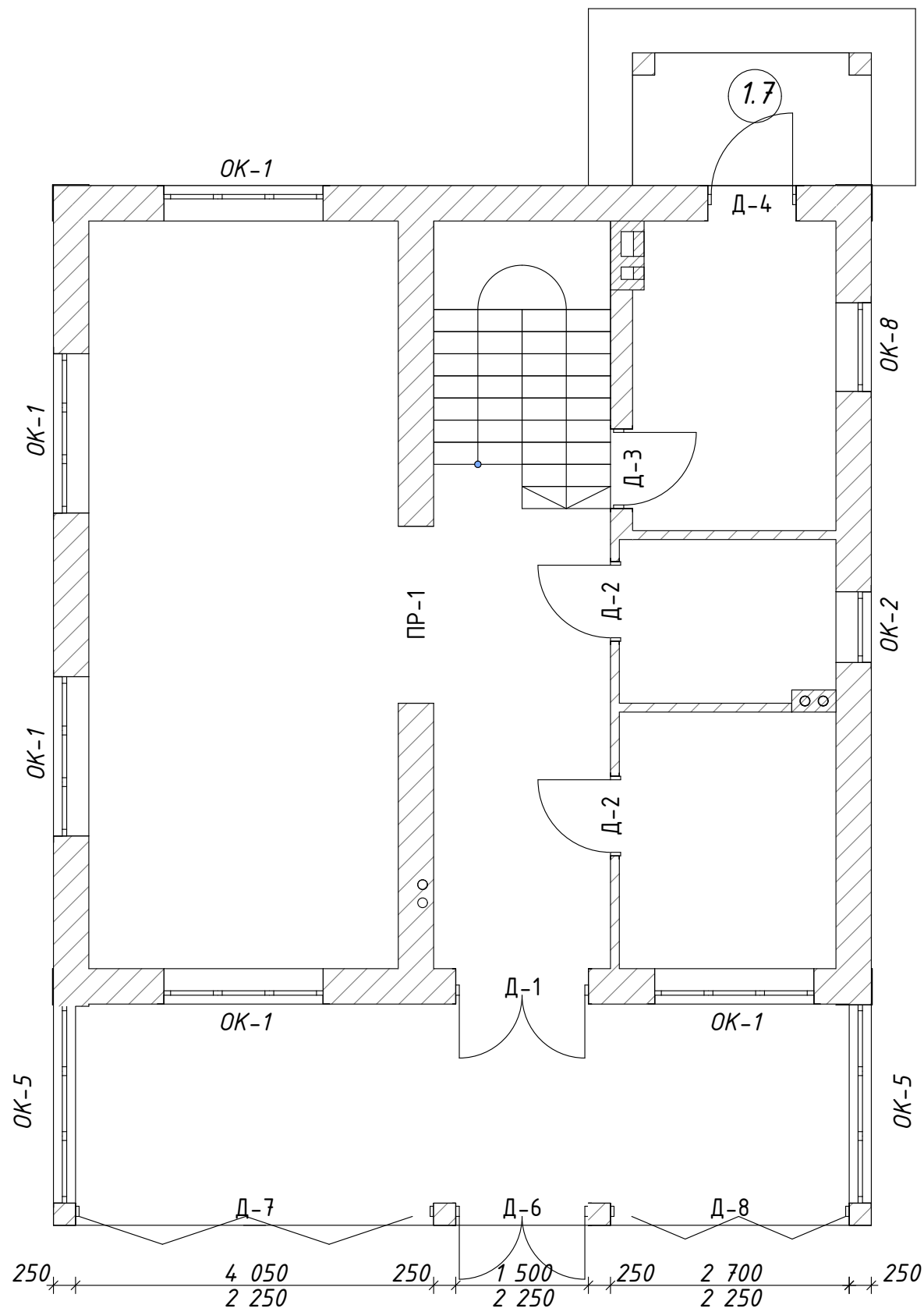


3D Визуализация



Разработал	Орлова Е.А.	3D Визуализация	Стадия	Лист	Листов	
Проверил	Богословская А.В.		П	18	18	
Директор	Исмиханов Т.А.		#Полный Адрес Участка			 ВЛАДИМИРСКИЙ СТРОИТЕЛЬ
Заказчик	Шумилкин А.В.					





Каталог Дверей 1-й этаж		
Маркировка	Д-7	Д-8
Количество	1	1
Ширина	4 050	2 700
Высота	2 500	2 500
Ориентация открывания	Л	П
Внеший вид		





## Приложение № 1

Примечание: объем основных материалов подсчитан без учета отходности и обрезков.

№ п/п	Наименование работ, материалов, затрат	Ед. изм.	Кол-во
-------	--	----------	--------

### Раздел: стены из газобетона

1	Стеклоизол технониколь	м2	14
2	Газобетонный блок (625x250x400мм)	м3	70,0
3	Газобетонный блок (625x250x250мм)	м3	8,5
4	Газобетонный блок (625x250x100мм)	м3	5,7
5	Бетон М 250 (перемычки 1-го этажа)	м3	2,1
6	Бетон М 250 (армопояс 1-го этажа)	м3	4,7
7	Бетон М 250 (перемычки 2-го этажа)	м3	2,0
8	Бетон М 250 (армопояс 2-го этажа)	м3	2,2
9	Армирование кладки под окнами и в углах дома	м.п.	80,0
10	Ø10 арматура	т	0,30
11	Ø8 арматура	т	0,10
12	Ø6 арматура	т	0,30

### Раздел: монолитная плита перекрытия

1	ПК-26-10-8т	шт	2
2	ПК-26-12-8т	шт	1
3	ПК-39-10-8т	шт	1
4	ПК-39-15-8т	шт	5
5	ПК-49-10-8т	шт	1
6	ПК-49-12-8т	шт	1
7	ПК-49-15-8т	шт	5

**Раздел: вентиляционные каналы**

1	Керамический полнотелый кирпич 250x65x120	шт	820
2	О-блоки 250x250x500	шт	30
3	О-блоки 250x400x500	шт	11

	<b>Раздел: кровля</b>		
1	Рубероид	шт.	2
2	Мауэрлат 150x150	м3	1
3	Стропила 50x150	м3	3
4	Обрешетка доска 25x150	м3	2
5	Контробрешетка 50x50	м3	1
6	Антисептик	шт.	2
7	Гидроизоляция D Folder плотность не ниже 90 г/м2	шт.	2
8	Металлочерепица 0,5 Satin GRAND LINE( с учетом обрезков )	м2	191,8

	<b>Раздел: доборные элементы для кровли</b>		
1	Конек полукруглый Satin 2 м.	шт.	20
2	Заглушка конусная или торцевая Satin	шт.	6
3	Планка примыкания 150x250 0,5 Satin с пленкой 2 м.	шт.	4
4	Планка карнизная 0,5 Satin с пленкой 2 м.	шт.	28
5	Планка капельник 100x55 0,5 Satin 2 м.	шт.	28
6	Планка торцевая 80x100 0,5 Satin с пленкой 2 м.	шт.	3
7	Планка ендовы нижней 300x300 0,5 Satin 2 м.	шт.	3
8	Планка ендовы верхней 0,5 Satin 2 м.	шт.	3
9	Плоский лист 0,5 Satin с пленкой	м2	9,6
10	Профнастил С8А 0,5 Satin	м2	20,8
11	Вентиляционный выход канализации	шт.	1
12	Лента вентиляционная ПВХ GRAND LINE коричневая 100x5000	шт.	11
13	Саморезы 4,8x29 (Даксмер)	шт.	1250
14	Уплотнитель универсальный 30x40 2 м.	шт.	40

15	Колпак для трубы	шт.	2
16	Отделка вент. каналов	шт.	2
17	Снегозадержатель NEW трубчатый Grand Line 3м	шт.	17

	<b>Раздел: софиты</b>		
1	Софит металлический центральная перфорация 0.45 мм. GRAND LINE	м2	32,1
2	J-Профиль	шт.	20
3	Планка лобовая/околооконная простая 3 м.	шт.	20
4	Профиль Н соединительный 1 м.	шт.	6

	<b>Раздел: водосточная система кровли GRAND LINE</b>		
1	Воронка 125/90 мм	шт.	6
2	Желоб полукруглый 125 мм	шт.	17
3	Колено 60 град 90 мм	шт.	12
4	Колено стока 90 мм	шт.	6
5	Кронштейн трубы на кирпич 90мм	шт.	18
6	Соединитель желоба GL 125 мм	шт.	12
7	Труба круглая 90 мм 3 м	шт.	9
8	Труба круглая соединительная 90мм 1м	шт.	6
9	Угол желоба внешний 90 гр 125 мм	шт.	2
10	Заглушка торцевая универсальная	шт.	12

	<b>Раздел: утепление кровли</b>		
1	Утеплитель (пл 40-50 кг/м3)	м3	16,4
2	Пароизоляция Folder	шт.	2